

BBG[®]

home

Apriamo le porte allo stile italiano

MADE IN ITALY



INDICE

03 - INDICE

04 - AZIENDA

06 - LINEA LIVING/LIGHT

28 - LINEA ALULINE

35 - PORTE PEDONALI INSERITE E LATERALI

40 - LINEA FLOWING

53 - LINEA LIVING WOOD

59 - SEZIONE TECNICA

Apriamo le porte allo stile italiano

BBG[®]



MADE IN ITALY

www.bbgsrl.it



Garanzia fino a 10 anni
su tutte le Porte Sezionali e Scorrevoli
ad impiego residenziale.

Numero Verde

800.039.233



Innovazione, creatività, flessibilità e serietà sono i cardini su cui si muove lo sviluppo della nostra azienda che hanno portato ad ottimi risultati.

BBG deve il suo nome alle iniziali dei soci fondatori: Balatti, Battistessa e Giacomini. Nel 2002, dopo anni di esperienza individuale nel settore, matura la decisione di avviare l'azienda di **produzione di porte garage e industriali** in Nord Italia.

Ogni porta realizzata da BBG si distingue dall'altra per la **forte personalizzazione pur mantenendo lo stesso elevato standard qualitativo** di produzione. Innovazione, durabilità, trasporto con mezzi propri e assistenza post-vendita sono elementi costanti e indispensabili dell'attività lavorativa.

Per arrivare a questi risultati tutti i dipendenti e collaboratori di BBG sono **coinvolti attivamente** in tutte le fasi aziendali. Anche i fornitori vengono scelti in base alla loro **qualità ed affidabilità nel tempo.**

Commercialmente BBG può contare su una **presenza ramificata in tutta Italia e in Svizzera**, grazie ad una crescente rete di agenti e rivenditori, che si riconoscono nell'azienda per il forte legame di appartenenza.

CONSULENZA TECNICA E PREVENTIVI

In BBG troverete **informazioni e suggerimenti per la scelta della vostra porta ideale**; inoltre i responsabili commerciali saranno lieti di recarsi direttamente sul posto a **verificare le misure e la fattibilità dell'installazione.** Il tutto con una semplice telefonata e senza alcuna spesa o impegno.

SHOWROOM

Presso la sede di BBG e la rete di rivenditori autorizzati vengono illustrate le caratteristiche del prodotto, trovando **esposte tutte le tipologie di porte** suddivise per linee, con possibilità di toccare con mano e scegliere la vostra porta.

COSTRUZIONE E COLLAUDO

Nel nuovo stabilimento **si progettano** e realizzano **le porte che**, prima di essere inviate in cantiere, **vengono testate e collaudate.** Il magazzino è **fornito di tutte le parti di ricambio** e, pertanto, è possibile effettuare rapidamente sia manutenzioni ordinarie che straordinarie.

POSA E ASSISTENZA

Per ottenere un ottimo risultato, **sia la posa che l'assistenza vengono eseguite con propri tecnici** o personale esterno che abbia comprovate capacità professionali.

PERCHÈ ACQUISTARE UNA PORTA BBG?

- 1 **Per le sicurezze di serie già installate sulla porta:** dispositivo di arresto in caso di rottura molle, dispositivo anticaduta in caso di rottura funi, fotocellule inserite nel telaio, doppi lampeggianti a led esterni, carter salva dita su carrelli di scorrimento.
- 2 **Per la personalizzazione:** realizzazioni su misura e ampia gamma di modelli e colori.
- 3 **Per la silenziosità:** grazie alle caratteristiche meccaniche ed elettroniche con il sistema di motorizzazione brevettato.
- 4 **Per la scelta dei materiali** impiegati nella costruzione.
- 5 **Per la ricambistica** sempre disponibile.
- 6 **Per la durabilità:** le porte BBG sono progettate e costruite per durare nel tempo.
- 7 **Le porte BBG sono marcate CE**

e certificate presso



secondo la norma EN 13241:2003 + A2:2016





LINEA LIVING

Cura nei dettagli estetici e massima affidabilità

LINEA LIGHT

Caratteristiche costruttive sopra la media



INDICE

08 - 2 DOGHE LISCIO
VENEZIA

10 - 2 DOGHE LISCIO
URBINO

12 - MONODOGA LISCIO
MODENA

14 - 5 DOGHE LISCIO
ALBA

16 - 2 DOGHE GOFFRATA LEGNO
BELLAGIO

18 - 5 DOGHE GOFFRATA LEGNO
SORRENTO

20 - CASSETTATA GOFFRATA LEGNO
TRENTO

22 - VISTA ESTERNA/INTERNA

26 - ACCESSORI



PORTA SEZIONALE

2 DOGHE LISCIO

VENEZIA

Porta con manto composto da pannelli a due doghe liscio che presenta, tra ogni dogha, ogni 245 mm, un sottile incavo orizzontale largo 5 mm. Ogni pannello da 500 mm è realizzato affinché la differenza di giunzione orizzontale tra l'uno e l'altro non si noti. La struttura perimetrale, composta da montanti e traversa, è sempre fornita in tinta con il manto così come per gli eventuali accessori quali oblò, sezioni finestrate, griglie o porta pedonale inserita.



**COLORI
DISPONIBILI**

GRIGIO
RAL 9006



BIANCO
RAL 9010



GRIGIO
RAL 7016



Effetto legno
CILIEGIO



Effetto legno
NOCE



A richiesta:
Colori RAL
NCS / campione





PORTA SEZIONALE

2 DOGHE LISCIO

URBINO

Porta con manto composto da pannelli a due doghe liscio che presenta, tra ogni dogha, ogni 225 mm, un marcato incavo orizzontale largo 25 mm. Ogni singolo pannello da 500 mm è realizzato affinché la differenza di giunzione tra l'uno e l'altro non si noti. La struttura perimetrale, composta da montanti e traversa, è sempre fornita in tinta con il manto così come per gli eventuali accessori quali oblò, sezioni finestrate, griglie o porta pedonale inserita.



**COLORI
DISPONIBILI**

GRIGIO
RAL 9006



BIANCO
RAL 9010



BIANCO
RAL 1013



GRIGIO
RAL 7016



GRIGIO
RAL 7035



Effetto legno
CILIEGIO



Effetto legno
NOCE



A richiesta:
Colori RAL
NCS / campione



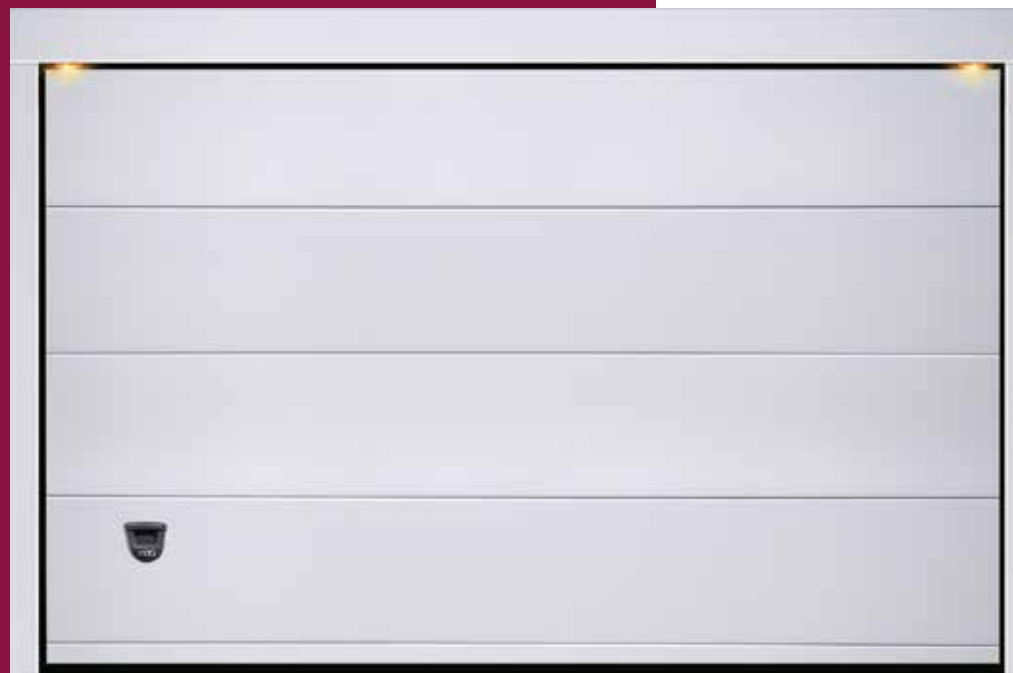


PORTA SEZIONALE

MONODOGA LISCIO

MODENA

Porta con manto composto da pannelli di altezza 500 mm monodoga liscio. L'accostamento dei pannelli, uno con l'altro, si presenta molto vicino e lineare. La struttura perimetrale composta da montanti e traversa è sempre fornita in tinta con il manto, così come per eventuali accessori quali oblò, sezioni finestrate, griglie o porta pedonale inserita.



**COLORI
DISPONIBILI**

GRIGIO
RAL 9006



BIANCO
RAL 9010



BIANCO
RAL 1013



GRIGIO
RAL 7016



GRIGIO
RAL 7035



Effetto legno
CILIEGIO



Effetto legno
NOCE



A richiesta:
Colori RAL
NCS / campione



LINEA LIVING/LIGHT



PORTA SEZIONALE

5 DOGHE LISCIO

ALBA

Porta con manto composto da pannelli a cinque doghe liscio che presentano, tra ogni doga, ogni 85 mm, un sottile incavo orizzontale largo 15 mm. La struttura perimetrale composta da montanti e traversa è sempre fornita in tinta con il manto, così come per eventuali accessori quali oblò, sezioni finestrate, griglie o porta pedonale inserita.



**COLORI
DISPONIBILI**

GRIGIO
RAL 9006



BIANCO
RAL 9010



GRIGIO
RAL 7016



Effetto legno
CILIEGIO



Effetto legno
NOCE



A richiesta:
Colori RAL
NCS / campione



LINEA LIVING/LIGHT



PORTA SEZIONALE

2 DOGHE GOFFRATA LEGNO

BELLAGIO

Porta con manto effetto goffrato legno composto da pannelli a due doghe liscio che presentano, tra ogni doga, ogni 225 mm, un incavo marcato orizzontale largo 25 mm. Ogni singolo pannello da 500 mm è realizzato affinché la differenza di giunzione orizzontale tra l'uno e l'altro non si noti. La struttura perimetrale composta da montanti e traversa è sempre fornita in tinta con il manto, così come per eventuali accessori quali oblò, sezioni finestrate, griglie o porta pedonale inserita.



**COLORI
DISPONIBILI**

GRIGIO
RAL 9006



BIANCO
RAL 9002



BIANCO
RAL 9010



GRIGIO
RAL 7016



VERDE
RAL 6005



VERDE
RAL 6009



MARRONE
RAL 8014



Effetto legno
CILIEGIO



Effetto legno
NOCE



A richiesta:
Colori RAL
NCS / campione





PORTA SEZIONALE

5 DOGHE GOFFRATA LEGNO

SORRENTO

Porta con manto effetto goffrato legno composto da pannelli a cinque doghe che presentano tra ogni dogha, ogni 95 mm, un sottile incavo orizzontale largo 5 mm. La struttura perimetrale composta da montanti e traversa è sempre fornita in tinta con il manto, così come per eventuali accessori come oblò, sezioni finestrate, griglie o porta pedonale inserita.



COLORI DISPONIBILI

GRIGIO
RAL 9006



BIANCO
RAL 9002



BIANCO
RAL 9010



GRIGIO
RAL 7016



VERDE
RAL 6005



VERDE
RAL 6009



MARRONE
RAL 8014



Effetto legno
CILIEGIO



Effetto legno
NOCE



A richiesta:
Colori RAL
NCS / campione





PORTA SEZIONALE

CASSETTATA GOFFRATA LEGNO

TRENTO

Porta con manto effetto goffrato legno composto da pannelli a cassettoni. In base alla larghezza della porta viene dimensionato il numero di cassettoni presenti su ogni pannello. La struttura perimetrale composta da montanti e traversa è sempre fornita in tinta con il manto, così come per eventuali accessori quali oblò, sezioni finestrate o griglie. Porta pedonale non realizzabile.



**COLORI
DISPONIBILI**

BIANCO
RAL 9010



Effetto legno
CILIEGIO



Effetto legno
NOCE

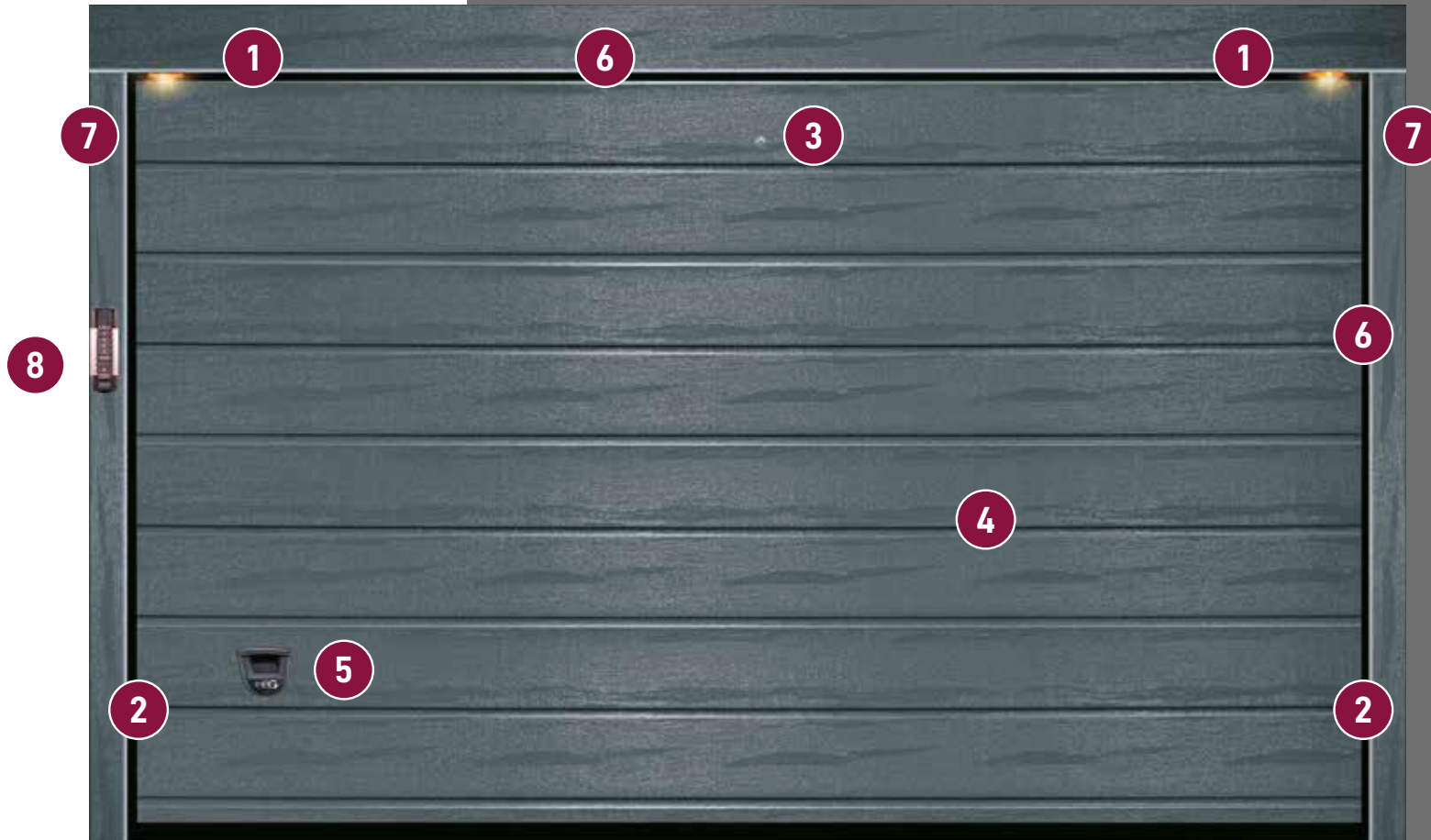


A richiesta:
Colori RAL
NCS / campione



LINEA LIVING/LIGHT

VISTA ESTERNA LINEA LIVING



- 1 Lampeggianti a LED
- 2 Fotocellule incassate
- 3 Sblocco esterno
- 4 Pannello coibentato - Sp 40 mm
- 5 Maniglia esterna
- 6 Guarnizione perimetrale
- 7 Struttura telaio autoportante

OPTIONAL

- 8 Tastiera numerica



VISTA INTERNA LINEA LIVING

DI SERIE

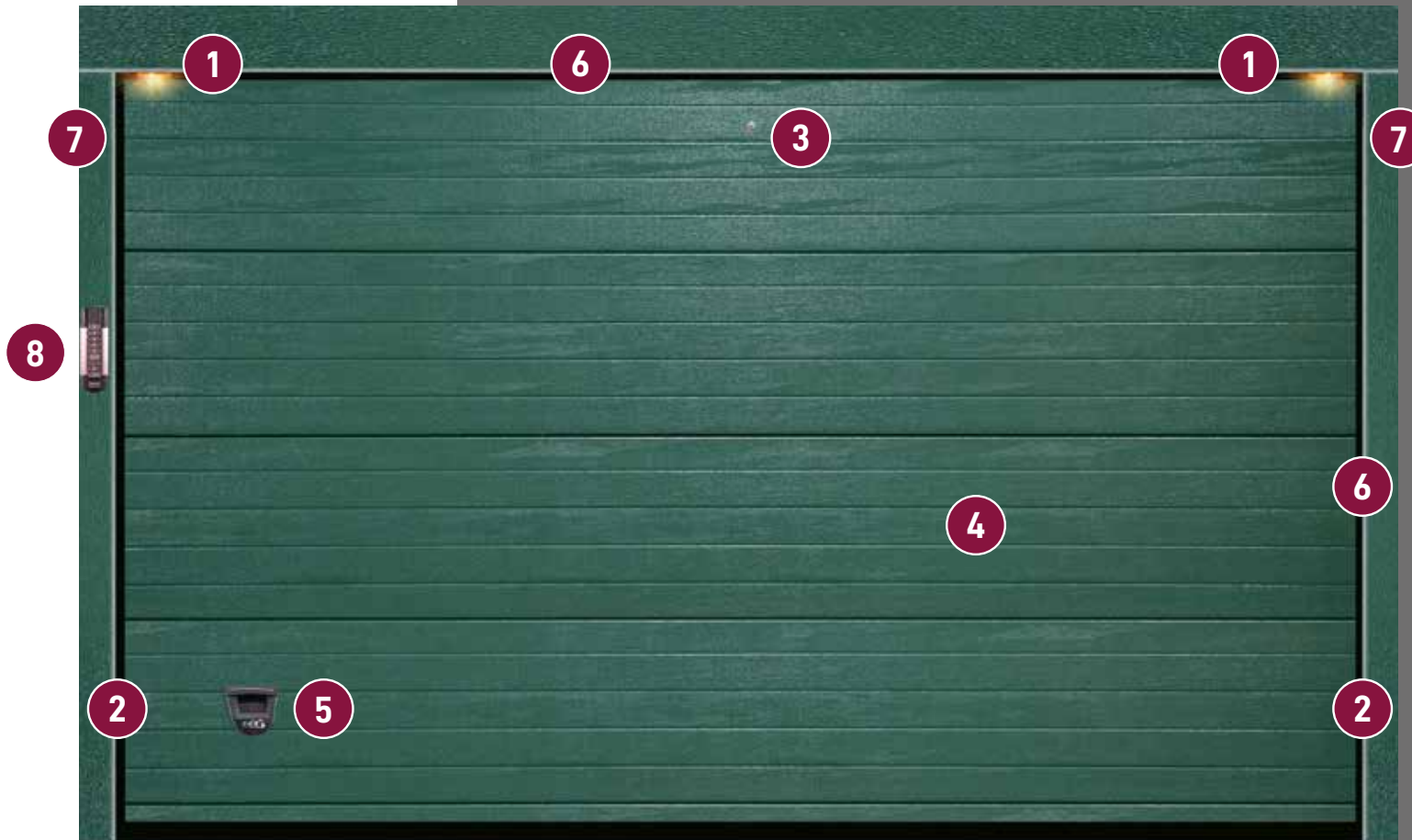
- 1 Automazione a catena fissa
- 2 Quadro di comando con pulsante
- 3 Dispositivo anticaduta rottura molle
- 4 Dispositivo antirottura funi
- 5 Scorrimento con paradita antipizzicamento
- 6 Maniglia interna
- 7 Doppia guida orizzontale verniciata bianca
- 8 Carter coprimolle verniciato bianco

OPTIONAL

- 9 Pulsantiera interna via radio



VISTA ESTERNA LINEA LIGHT



- 1 Lampeggianti a LED
- 2 Fotocellule incassate
- 3 Sblocco esterno
- 4 Pannello coibentato - Sp 40 mm
- 5 Maniglia esterna
- 6 Guarnizione perimetrale
- 7 Struttura telaio autoportante

OPTIONAL

- 8 Tastiera numerica



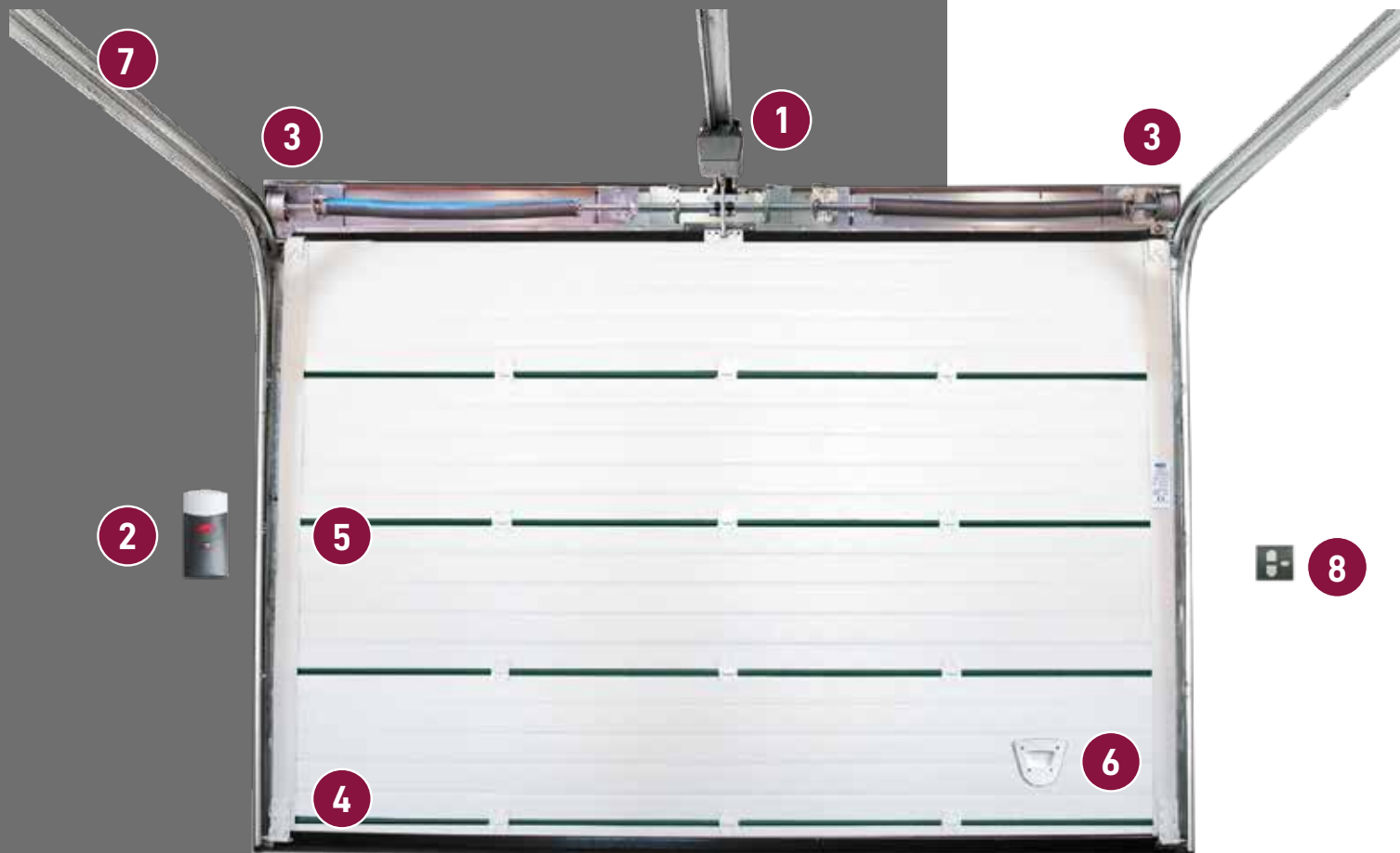
VISTA INTERNA LINEA LIGHT

DI SERIE

- 1 Automazione a catena fissa
- 2 Quadro di comando con pulsante
- 3 Dispositivo anticaduta rottura molle
- 4 Dispositivo antirottura funi
- 5 Scorrimento con paradita antipizzicamento
- 6 Maniglia interna
- 7 Doppia guida orizzontale zincata

OPTIONAL

- 8 Pulsantiera interna via radio



ACCESSORI LINEA LIVING/LIGHT



FINESTRATURE

Per personalizzare ulteriormente la porta e dare maggiore luminosità al garage, è possibile inserire nel manto elementi finestrati fissi.

OBLÒ IN POLICARBONATO

Oblò in doppio strato di policarbonato, con camera interna.

Disponibile anche con inserto "inglesina".

Dimensioni 480x320 mm.

Oblò policarbonato / Oblò policarbonato gofrato.

Finiture esterne: Bianco / Ral o campione / Effetto legno ciliegio / Effetto legno noce.

OBLÒ ESTERNO VETRO / INTERNO POLICARBONATO

Realizzato con vetro esterno temperato antinfortunistico, camera e policarbonato interno. Dimensioni 480x320 mm.

Disponibile in varie forme e colorazioni.

Oblò vetro trasparente / Oblò vetro satinato / Oblò vetro "stopsol" blu / Oblò vetro "stopsol" blu bisellato.

Finiture esterne: Bianco / Ral o campione / Effetto legno ciliegio / Effetto legno noce / Inox.

OBLÒ IN INOX

Oblò quadrato dimensioni 230 mm oppure 310 mm.

Cornice esterna ed interna in acciaio inox, disponibile con vetro camera trasparente o satinato.

ACCESSORI LINEA LIVING/LIGHT

GRIGLIE

Per garantire maggiore areazione del garage è possibile richiedere l'inserimento di griglie areate.

Dimensioni: A - 480x320 mm in alluminio verniciato a polvere - areazione mq 0,1.

B - 480x100 mm in PVC - areazione mq 0,025.

Finiture esterne: Nero / Bianco / In tinta.

GUARNIZIONI

Tipo 1 - elimina eventuali infiltrazioni d'acqua sul pavimento.

Tipo 2 - elimina eventuali difetti della soglia.

SERRATURA ESTERNA / INTERNA

Serratura esterna / interna per portone sezionale manuale compreso di scrocco laterale interno di chiusura.

PASSAGGATO / PASSACANE

Passagatto verniciato in tinta RAL esterno e bianco RAL 9010 interno, dimensioni L=225 mm - H=252 mm.

Per il passaggio di gatti e/o cani di piccola dimensione con chiusura a quattro vie.

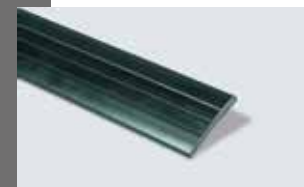
Dimensioni passaggio L=145 mm H=148 mm.



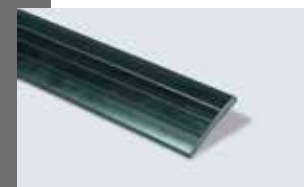
A



B



Tipo 1



Tipo 2





LINEA ALULINE

Sezioni finestrate e areate in alluminio
per porte sezionali Living, Light
e scorrevoli laterali Flowing



INDICE

- 30** - SEZIONE IN ALLUMINIO
FINESTRATA RIDOTTA
ADDA
- 31** - SEZIONE IN ALLUMINIO
FINESTRATA O CIECA
ADIGE
- 32** - SEZIONE IN ALLUMINIO
AREATA ALETTATA
TAGLIAMENTO
- 33** - SEZIONE IN ALLUMINIO
AREATA MICROFORATA
TICINO
- 34** - SEZIONE IN ALLUMINIO
AREATA CON RETE
ROMBOIDALE
TEVERE



PORTA SEZIONALE

SEZIONE IN ALLUMINIO FINESTRATA RIDOTTA

ADDA

Il modello dà l'opportunità di scegliere accessori capaci di dare una connotazione estetica moderna ed innovativa, permettendo anche il filtrare della luce negli ambienti interni. Il modello Adda é disponibile anche con profilo a taglio termico e/o con porta pedonale inserita.

A richiesta:
Colori RAL
NCS / campione

**COLORI
DISPONIBILI**



PORTA SEZIONALE

SEZIONE IN ALLUMINIO FINESTRATA O CIECA

ADIGE

Porta con ampia versatilità di soluzioni tra cui scegliere a partire dagli elementi orizzontali in alluminio con finestrature in policarbonato, vetro o coibentate cieche. È inoltre possibile realizzare porte interamente in alluminio o con singole sezioni finestate e profili in alluminio a taglio termico. Il modello Adige é disponibile anche con profilo a taglio termico e/o con porta pedonale inserita.



A richiesta:
Colori RAL
NCS / campione



**COLORI
DISPONIBILI**

LINEA ALULINE



PORTA SEZIONALE

SEZIONE IN ALLUMINIO AREATA ALETTATA

TAGLIAMENTO

La giusta soluzione per coniugare il passaggio dell'aria, fino al 25 per cento della superficie del portone, da chiuso, e garantire la massima privacy agli ambienti interni. Tagliamento è una scelta apprezzata particolarmente dai proprietari di box singoli interrati. Se esposta a correnti d'aria, la porta blocca la circolazione di sporco. Il modello Tagliamento è disponibile anche con porta pedonale.

A richiesta:
Colori RAL
NCS / campione

**COLORI
DISPONIBILI**



PORTA SEZIONALE

SEZIONE IN ALLUMINIO AREATA MICROFORATA

TICINO

Il modello è ideale per permettere il passaggio dell'aria anche da chiuso ed ottenere una soluzione personalizzata ed esteticamente raffinata. La lastra microforata (diametro fori: 5-10 mm) viene inserita negli elementi portanti delle sezioni in alluminio. Il passaggio di verniciatura a tinta unita garantisce una finitura dal carattere moderno che ben si adatta anche a contesti di primo piano quali, ad esempio, gli ingressi principali di abitazioni o condomini. Il modello Ticino è disponibile anche con porta pedonale.



A richiesta:
Colori RAL
NCS / campione

**COLORI
DISPONIBILI**



LINEA ALULINE



PORTA SEZIONALE

SEZIONE IN ALLUMINIO AREATA CON RETE ROMBOIDALE

TEVERE

La rete romboidale è l'opzione migliore in grado di consentire il passaggio d'aria massimo. Il parametro di aereazione è del ca. 55 per cento della superficie totale del portone. In base al dimensionamento effettivo del portone installato il dato fornito è supportato da un calcolo esatto. Il modello Tevere è disponibile anche con porta pedonale.

Colori RAL
A richiesta:
NCS / campione

**COLORI
DISPONIBILI**



PORTE PEDONALI **INSERITE**

Per linee Living, Light e Aluline

PORTE PEDONALI **LATERALI**

Per linee Living, Light, Aluline e Flowing

INDICE

36 - PORTA PEDONALE INSERITA
A TAGLIO TERMICO

37 - PORTA PEDONALE INSERITA
A TAGLIO FREDDO

38 - PORTA PEDONALE LATERALE
A TAGLIO TERMICO

39 - PORTA PEDONALE LATERALE
A TAGLIO FREDDO

PORTA PEDONALE INSERITA



▲ VISTA ESTERNA

VISTA INTERNA ▼



CON PROFILI A TAGLIO TERMICO

- Miglioramento coefficiente trasmittanza termica del 50% rispetto al profilo a taglio freddo
- Colore interno sempre bianco e esterno in tinta con il manto (anche in effetto legno)
- Sistema NO-AIR
- Chiudiporta automatico di serie
- Dispositivo micro di sicurezza di serie
- Dimensioni personalizzabili: larghezza da 700 a 1200 mm allo stesso prezzo
- Disponibile in posizione centrale o decentrata rispetto al manto

OPTIONAL DISPONIBILI

- Chiusura a tre punti
- Cilindro antitrapano
- Chiave unificata
- Dispositivo anti scardinamento
- Maniglione antipanico
- Predisposizione riscontro elettrico / Badge
- Oblò o finestrate inserite

PORTA PEDONALE INSERITA

CON PROFILI A TAGLIO FREDDO

- Ideale per porte che necessitano areazione fissa
- Sistema NO-AIR
- Chiudiporta automatico di serie
- Dispositivo micro di sicurezza di serie
- Dimensioni personalizzabili: larghezza da 700 a 1200 mm allo stesso prezzo
- Disponibile in posizione centrale o decentrata rispetto al manto

OPTIONAL DISPONIBILI

Chiusura a tre punti

Cilindro antitrapano

Chiave unificata

Dispositivo anti scardinamento

Maniglione antipanico

Predisposizione riscontro elettrico / Badge

Oblò o finestrate inserite



▲ VISTA ESTERNA

VISTA INTERNA ▼



PORTA PEDONALE LATERALE



CON PROFILI A TAGLIO TERMICO

- Miglioramento coefficiente trasmittanza termica del 50% rispetto al profilo a taglio freddo
- Profilo in alluminio da 65 mm
- Colore interno sempre bianco e esterno in tinta con il manto (anche in effetto legno)
- Inserimento stessa tipologia di pannello della porta sezionale affiancata e relativo allineamento
- Dimensioni personalizzabili: larghezza da 700 a 1200 mm allo stesso prezzo

OPTIONAL DISPONIBILI

Chiusura a tre punti

Cilindro antitrapano

Chiave unificata

Predisposizione riscontro elettrico / Badge

Chiudiporta

Possibilità di realizzazione sopraluce fisso o wasistas

Oblò o finestrate inserite

Seconda anta laterale

PORTA PEDONALE LATERALE

CON PROFILI A TAGLIO FREDDO

- Profilo in alluminio da 45 mm
Colore interno sempre bianco e esterno in tinta con il manto
- (in effetto legno interno/esterno)
- Possibilità inserimento stessa tipologia di pannello della porta sezionale affiancata e relativo allineamento
- Dimensioni personalizzabili: larghezza da 700 a 1200 mm allo stesso prezzo

OPTIONAL DISPONIBILI

Chiusura a tre punti

Cilindro antitrapano

Chiave unificata

Predisposizione riscontro elettrico / Badge

Chiudiporta

Possibilità di realizzazione sopraluce fisso o wasistas

Oblò o finestrate inserite

Seconda anta laterale





LINEA FLOWING

Porte sezionali a scorrimento,
per un minore ingombro verticale



INDICE

42 - 2 DOGHE LISCIO
VENEZIA

43 - 2 DOGHE LISCIO
URBINO

44 - MONODOGA LISCIO
MODENA

45 - 5 DOGHE LISCIO
ALBA

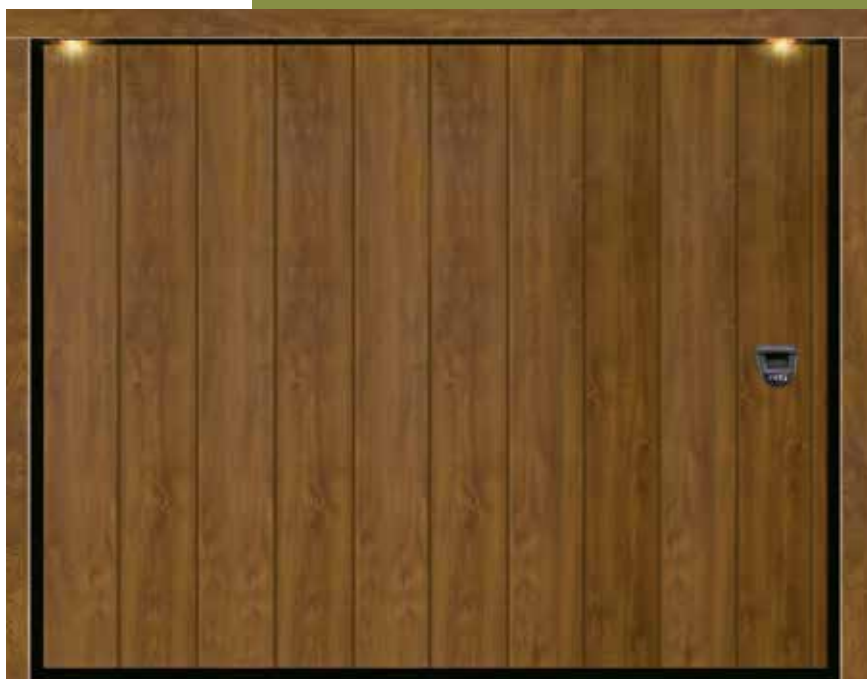
46 - 2 DOGHE GOFFRATA LEGNO
BELLAGIO

47 - 5 DOGHE GOFFRATA LEGNO
SORRENTO

48 - CASSETTATA GOFFRATA LEGNO
TRENTO

49 - VISTA ESTERNA/INTERNA

51 - ACCESSORI



PORTA SCORREVOLE

2 DOGHE LISCIO

VENEZIA

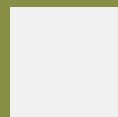
Porta con manto di pannelli a due doghe liscio, che presentano tra ogni doga, ogni 245 mm, un sottile incavo orizzontale largo 5 mm. Ogni singolo pannello da 500 mm è realizzato in modo che la differenza di giunzione orizzontale tra l'uno e l'altro non si noti. La struttura perimetrale, composta da montanti e traversa, è sempre fornita in tinta con il manto così come per gli eventuali accessori quali oblò, sezioni finestrate, griglie.

COLORI DISPONIBILI

GRIGIO
RAL 9006



BIANCO
RAL 9010



GRIGIO
RAL 7016



Effetto legno
CILIEGIO



Effetto legno
NOCE



A richiesta:
Colori RAL
NCS / campione



PORTA SCORREVOLE

2 DOGHE LISCIO

URBINO

Porta con manto di pannelli da 500 mm a due doghe liscio che presentano tra ogni doga, ogni 225 mm, un marcato incavo orizzontale largo 25 mm. Ogni singolo pannello da 500 mm è realizzato in modo che la differenza di giunzione orizzontale tra l'uno e l'altro non si noti. La struttura perimetrale composta da montanti e traversa è sempre fornita in tinta con il manto, così come per eventuali accessori quali oblò, sezioni finestrate o griglie.

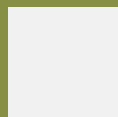


**COLORI
DISPONIBILI**

GRIGIO
RAL 9006



BIANCO
RAL 9010



BIANCO
RAL 1013



GRIGIO
RAL 7016



GRIGIO
RAL 7035



Effetto legno
CILIEGIO



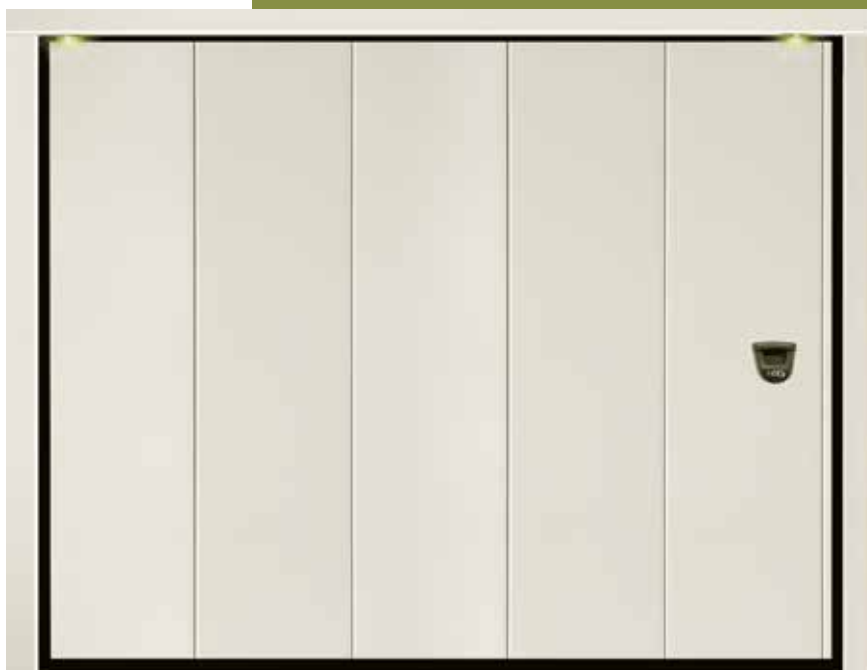
Effetto legno
NOCE



A richiesta:
Colori RAL
NCS / campione



LINEA FLOWING



PORTA SCORREVOLE

MONODOGA LISCIO

MODENA

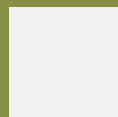
Porta con manto composto da pannelli di 500 mm monodoga liscio. L'accostamento dei pannelli, uno con l'altro, si presenta molto vicino e lineare. La struttura perimetrale composta da montanti e traversa è sempre fornita in tinta con il manto, così come per eventuali accessori quali oblò, sezioni finestrate o griglie.

COLORI DISPONIBILI

GRIGIO
RAL 9006



BIANCO
RAL 9010



BIANCO
RAL 1013



GRIGIO
RAL 7016



GRIGIO
RAL 7035



Effetto legno
CILIEGIO



Effetto legno
NOCE



A richiesta:
Colori RAL
NCS / campione



PORTA SCORREVOLE

5 DOGHE LISCIO

ALBA

Porta con manto composto da pannelli a cinque doghe liscio che presentano, tra ogni doga, ogni 85 mm, un sottile incavo orizzontale largo 15 mm. La struttura perimetrale composta da montanti e traversa è sempre fornita in tinta con il manto, così come per eventuali accessori quali oblò, sezioni finestrate o griglie.

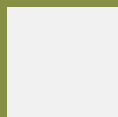


**COLORI
DISPONIBILI**

GRIGIO
RAL 9006



BIANCO
RAL 9010



GRIGIO
RAL 7016



Effetto legno
CILIEGIO



Effetto legno
NOCE



A richiesta:
Colori RAL
NCS / campione



LINEA FLOWING



PORTA SCORREVOLE

2 DOGHE GOFFRATA LEGNO

BELLAGIO

Porta con manto composto da pannelli a due doghe liscio con effetto goffrato legno che presentano, tra ogni dogha, ogni 225 mm, un incavo marcato orizzontale largo 25 mm. Ogni singolo pannello da 500 mm è realizzato in modo che la differenza di giunzione orizzontale tra l'uno e l'altro non si noti. La struttura perimetrale composta da montanti e traversa è sempre fornita in tinta con il manto, così come per eventuali accessori quali oblò, sezioni finestrate o griglie.

COLORI DISPONIBILI

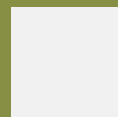
BIANCO
RAL 9002



GRIGIO
RAL 9006



BIANCO
RAL 9010



VERDE
RAL 6005



VERDE
RAL 6009



GRIGIO
RAL 7016



MARRONE
RAL 8014



Effetto legno
CILIEGIO



Effetto legno
NOCE



A richiesta:
Colori RAL
NCS / campione



PORTA SCORREVOLE

5 DOGHE GOFFRATA LEGNO

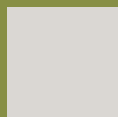
SORRENTO

Porta con manto composto da pannelli a cinque doghe con effetto gofrato legno che presentano, tra ogni dogha, ogni 95 mm, un sottile incavo orizzontale largo 5 mm. La struttura perimetrale composta da montanti e traversa è sempre fornita in tinta con il manto, così come per eventuali accessori quali oblò, sezioni finestrate o griglie.



**COLORI
DISPONIBILI**

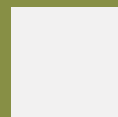
BIANCO
RAL 9002



GRIGIO
RAL 9006



BIANCO
RAL 9010



VERDE
RAL 6005



VERDE
RAL 6009



GRIGIO
RAL 7016



MARRONE
RAL 8014



Effetto legno
CILIEGIO



Effetto legno
NOCE



A richiesta:
Colori RAL
NCS / campione



LINEA FLOWING



PORTA SCORREVOLE

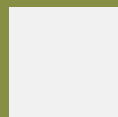
CASSETTATA GOFFRATA LEGNO

TRENTO

Porta con manto di pannelli a cassettoni effetto legno goffrato. In base alla larghezza della porta viene fatto un dimensionamento adeguato del numero di cassettoni presenti su ogni pannello. La struttura perimetrale composta da montanti e traversa è sempre fornita in tinta con il manto, così come per eventuali accessori quali oblò, sezioni finestrate o griglie.

**COLORI
DISPONIBILI**

BIANCO
RAL 9010



Effetto legno
CILIEGIO



Effetto legno
NOCE



A richiesta:
Colori RAL
NCS / campione



VISTA ESTERNA LINEA FLOWING

- 1 Lampeggianti a LED
- 2 Fotocellule incassate
- 3 Sblocco esterno
- 4 Pannello coibentato - Sp 40 mm
- 5 Maniglia esterna
- 6 Guarnizione perimetrale
- 7 Struttura telaio autoportante

OPTIONAL

- 8 Tastiera numerica



VISTA INTERNA LINEA FLOWING



DI SERIE

- 1 Automazione a catena fissa
- 2 Quadro comando con luce di cortesia
- 3 Maniglia interna
- 4 Guarnizione di battuta
- 5 Struttura montante
- 6 Sistema di scorrimento personalizzato

OPTIONAL

- 7 Pulsantiera interna via radio

ACCESSORI FLOWING

FINISTRATURE

Per personalizzare ulteriormente la porta e dare maggiore luminosità al garage è possibile inserire nel manto elementi finestrati fissi.

OBLÒ IN POLICARBONATO

Oblò in doppio strato di policarbonato con camera interna.

Disponibile anche con inserto "inglesina".

Dimensioni 480x320 mm.

OBLÒ ESTERNO VETRO / INTERNO POLICARBONATO

Realizzato con vetro esterno temperato antinfortunistico, camera e policarbonato interno.

Dimensioni 480x32 mm.

Disponibile in varie forme e colorazioni.

GRIGLIE

Per garantire maggiore areazione del garage è possibile richiedere l'inserimento di griglie areate.

Finiture esterne: Nero / Bianco / In tinta.

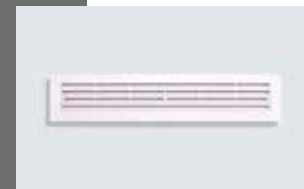
Dimensioni

A - 480x320 mm in alluminio verniciato a polvere - areazione 0,1 mq.

B - 480x100 mm in PVC - areazione 0,025 mq.



A



B

ACCESSORI FLOWING



SEZIONI AREATE

Impiegate in contesti dove è indispensabile avere un passaggio di aria adeguato alle normative antincendio quali, a titolo di esempio, le porte di ingresso principali dei multibox o se in presenza di box ciechi.



A - SEZIONE AREATA MODELLO TAGLIAMENTO

- Passaggio aria del ca. 25 per cento della superficie
- Ottimo inserimento estetico
- Profili disponibili anche in tinta con il manto del portone
- Alettature in alluminio verniciato a polvere



B - SEZIONE AREATA MODELLO TEVERE

- Passaggio aria del ca. 45 per cento della superficie
- Massimo passaggio di aria e di luminosità nel pieno rispetto delle normative di sicurezza
- Profili disponibili anche in tinta con il manto del portone
- Rete in acciaio verniciato a polvere

C - SEZIONE FINESTRATA MODELLO ADIGE

- Permette maggiore luminosità con ottimo inserimento estetico
- Profili disponibili anche in tinta con il manto del portone
- Vetrate realizzate in policarbonato singolo o doppio con camera
- Disponibile con profili a taglio termico

LINEA WOOD LIVING

Porte sezionali in legno:
il calore della materia incontra la qualità BBG



INDICE

**54 - LEGNO
CARDINELLO**

56 - VISTA ESTERNA/INTERNA

58 - ACCESSORI



PORTA SEZIONALE

LEGNO

CARDINELLO

In Valchiavenna, camminando lungo i sentieri delle nostre montagne si possono ammirare le essenziali baite in sasso e legno, a cui sempre si accompagna la porta di ingresso a due ante. Catenaccio e chiodi in ferro battuto fatti a mano. Il modello Cardinello è l'unione tra quella tradizione iconica e le esigenze innovative odierne. Il manto è composto da doghe variabili, di larice spazzolato ed asciato. Viene fornito completo di accessori esterni in ferro battuto quali catenaccio, chiodi, grate e battenti personalizzabili nei dettagli.



VISTA ESTERNA LINEA WOOD LIVING



- ① Lampeggianti a LED
- ② Fotocellule incassate
- ③ Sblocco esterno
- ④ Pannello in legno - Sp mm 45 a più strati
- ⑤ Guarnizione perimetrale
- ⑥ Struttura telaio autoportante

OPTIONAL

- ⑦ Tastiera numerica



VISTA INTERNA LINEA WOOD LIVING

DI SERIE

- 1 Automazione a catena fissa
- 2 Quadro di comando con pulsante
- 3 Dispositivo anticaduta rottura molle
- 4 Dispositivo antirottura funi
- 5 Scorrimento con paradita antipizzicamento
- 6 Doppia guida orizzontale verniciata bianca
- 7 Carter coprimolle verniciato bianco

OPTIONAL

- 8 Pulsantiera interna via radio



ACCESSORI LINEA WOOD LIVING

FINISTRATURE

Se si volesse personalizzare ulteriormente la porta e dare maggiore luminosità al garage è possibile inserire nel manto elementi finestrati fissi di cui si ha un'ampia possibilità di scelta.

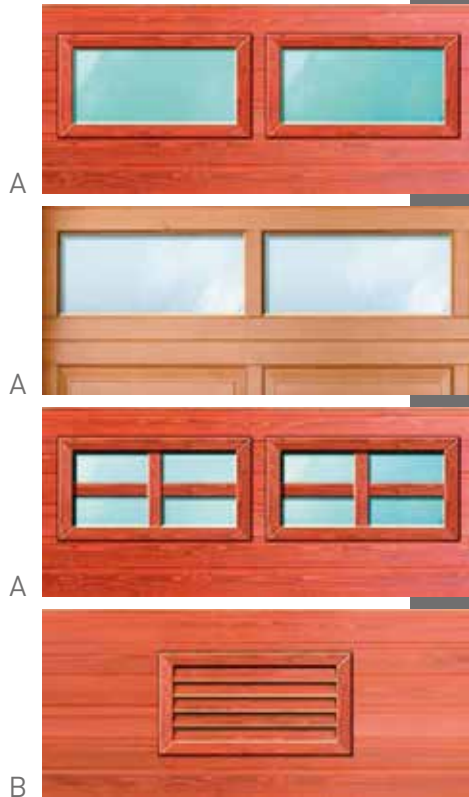
Per donare maggiore luminosità al garage e aggiungere un tocco di personalizzazione in più al proprio garage è possibile inserire elementi finestrati fissi, scegliendoli tra un'ampia gamma di soluzioni.

A - FINESTRATURA FISSA

- Finestratura in singolo o doppio strato di polycarbonato con camera interna
- Disponibile anche con inserto "inglesina"
- Dimensioni personalizzabili

B - GRIGLIE

- Maggiore areazione del garage garantita
- Disponibili in tinta del manto e con cornice in legno
- Dimensioni 500x250 mm





SEZIONE TECNICA

BBG[®]

home

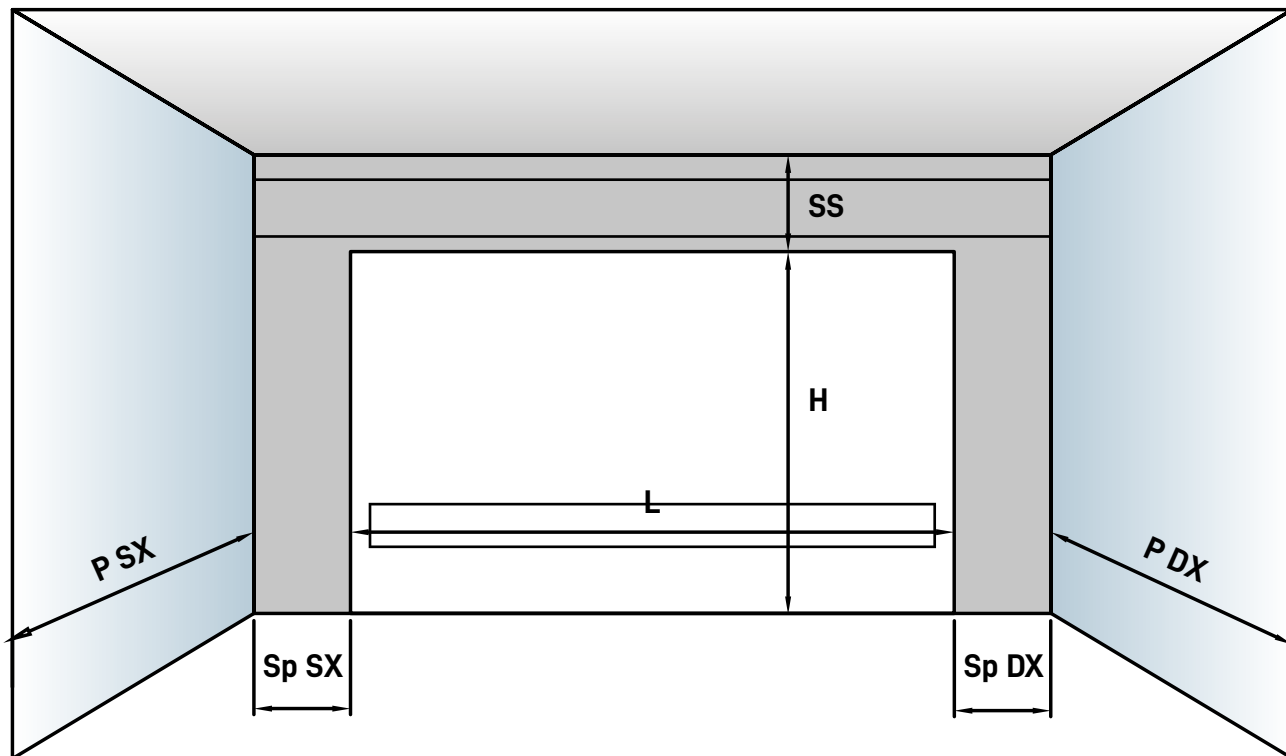
INDICE

60 - INDICAZIONI DI RILIEVO E POSA
LINEE LIVING/LIGHT

62 - SCHEMI TECNICI
"DIMENSIONI ED INGOMBRI"
LINEE LIVING/LIGHT

64 - INDICAZIONI DI RILIEVO E POSA
LINEA FLOWING

66 - SCHEMI TECNICI
"DIMENSIONI ED INGOMBRI"
LINEA FLOWING



VISTA INTERNA

LEGENDA

(misure espresse in mm)

L = larghezza luce netta

Sp SX = spazio sinistro

Sp DX = spazio destro

SS = spazio superiore

H = altezza luce netta

PSX = profondità lato sinistro

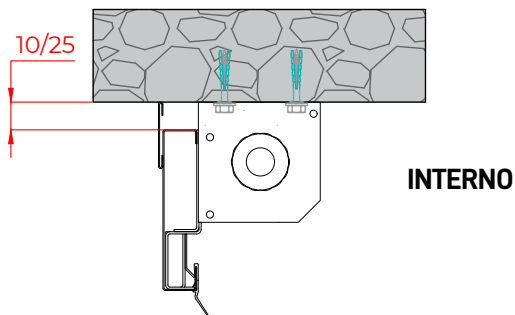
PDX = profondità lato destro



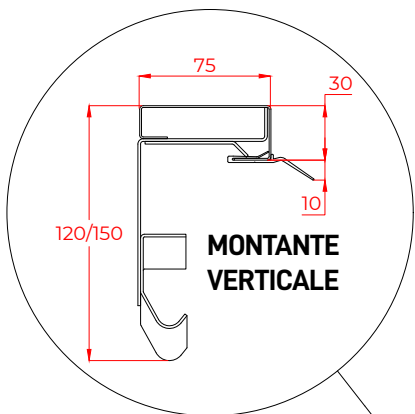
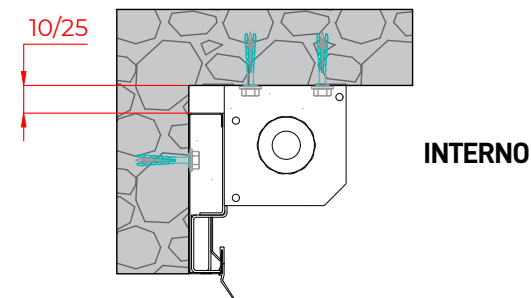
POSIZIONAMENTO
SOGLIA - PAVIMENTO ESTERNO

VISTA IN SEZIONE

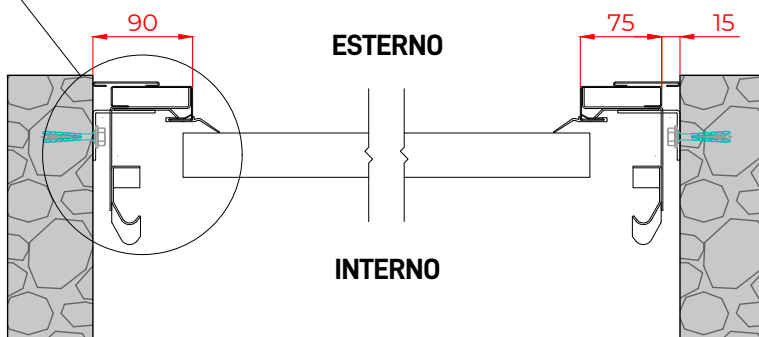
TRAVERSA SUPERIORE POSA IN LUCE
COPRIFILO IN TINTA PORTONE



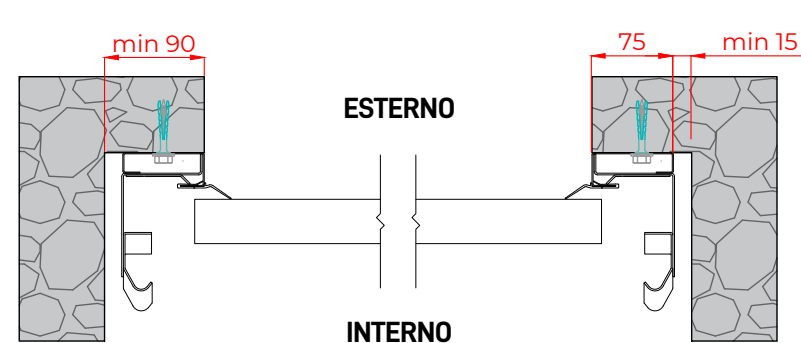
TRAVERSA SUPERIORE POSA OLTRE LUCE



MONTANTI VERTICALI POSA IN LUCE
COPRIFILO IN TINTA PORTONE



MONTANTI VERTICALI POSA OLTRE LUCE

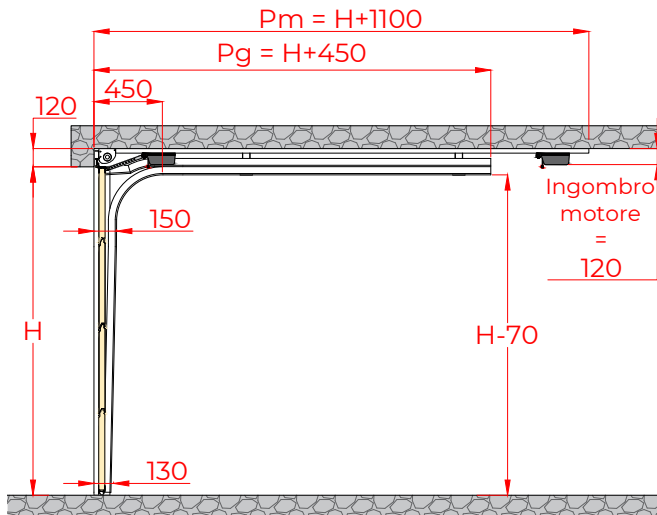


VISTA IN PIANTA

SCHEMI TECNICI "DIMENSIONI ED INGOMBRI" LINEA LIVING/LIGHT

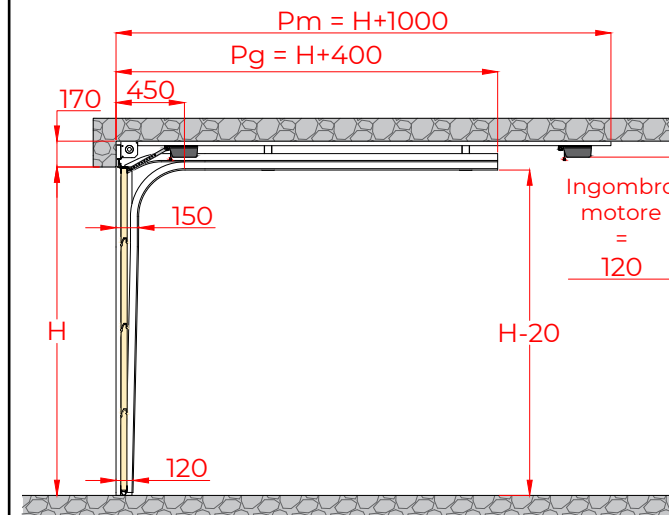
PGR 120 C.E.

Realizzabile solo in versione "LIGHT"
Non applicabile Porta Pedonale Inserita e Carter di copertura molle



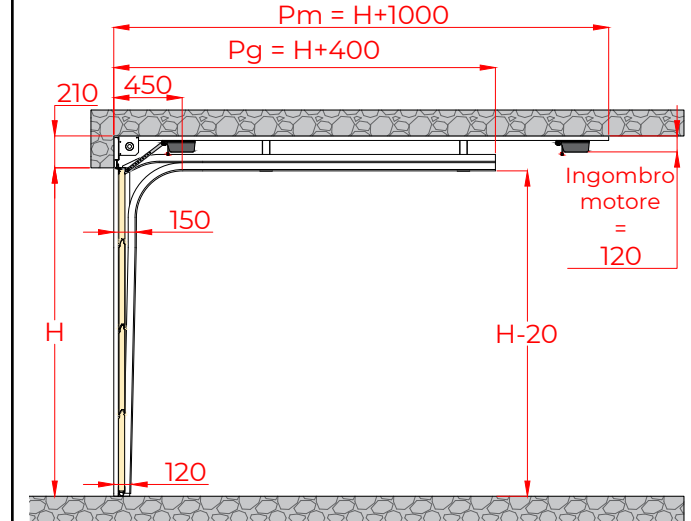
DIMENSIONI MASSIME	• L = 5050 mm • H = 2540 mm
ARCHITRAVE	• 120 mm
SPAZI LATERALI SX-DX	MOTORIZZATA • 90 mm MANUALE • non disponibile
LUCE DI PASSAGGIO	MOTORIZZATA • H - 30 mm MANUALE • non disponibile
PROFONDITÀ GUIDE	MOTORIZZATA • H + 450 mm MANUALE • non disponibile
PROFONDITÀ MOTORE	MOTORIZZATA • H + 1100 mm MANUALE • non disponibile

PGR 160 C.E.



DIMENSIONI MASSIME	• L = 5050 mm • H = 2540 mm
ARCHITRAVE	• 170 mm
SPAZI LATERALI SX-DX	MOTORIZZATA • 90 mm MANUALE • 90 mm
LUCE DI PASSAGGIO	MOTORIZZATA • H - 30 mm MANUALE • H - 50/80 mm
PROFONDITÀ GUIDE	• H + 400 mm
PROFONDITÀ MOTORE	MOTORIZZATA • H + 1000 mm MANUALE • non disponibile

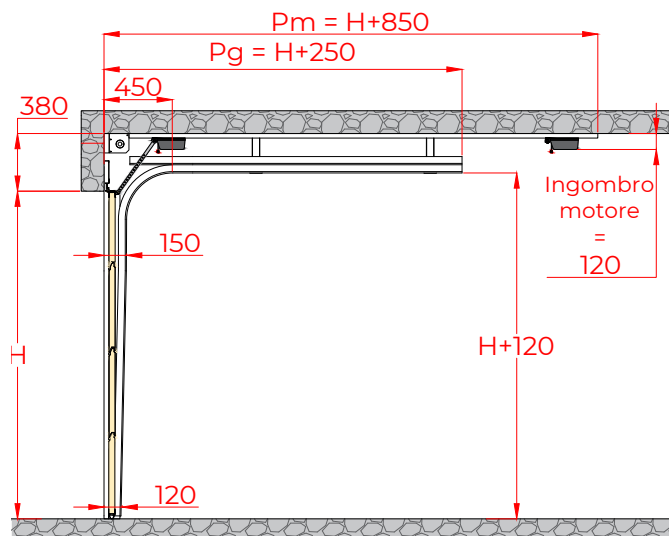
PGR 210 C.E.



DIMENSIONI MASSIME	• L = 6000 mm • H = 3040 mm
ARCHITRAVE	• 210 mm
SPAZI LATERALI SX-DX	MOTORIZZATA • 90 mm MANUALE • 90 mm
LUCE DI PASSAGGIO	MOTORIZZATA • H - 40 mm MANUALE • H - 50/80 mm
PROFONDITÀ GUIDE	• H + 400 mm
PROFONDITÀ MOTORE	MOTORIZZATA • H + 1000 mm MANUALE • non disponibile

SCHEMI TECNICI "DIMENSIONI ED INGOMBRI" LINEA LIVING/LIGHT

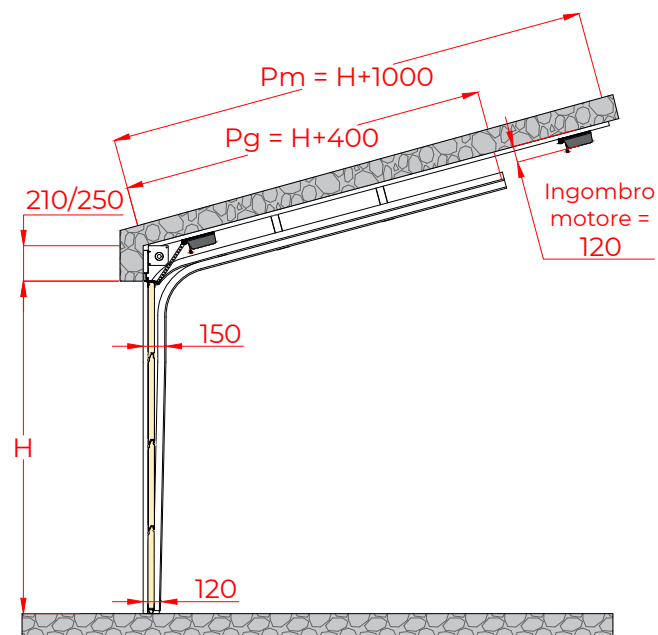
PGR 380 C.E.



DIMENSIONI MASSIME	• L = 6000 mm • H = 3040 mm
ARCHITRAVE	• 380 mm
SPAZI LATERALI SX-DX	MOTORIZZATA • 90 mm
	MANUALE • 90 mm
LUCE DI PASSAGGIO	MOTORIZZATA • H
	MANUALE • H
PROFONDITÀ GUIDE	• H + 250 mm
PROFONDITÀ MOTORE	MOTORIZZATA • H + 850 mm
	MANUALE • non disponibile

PGS INCLINATO

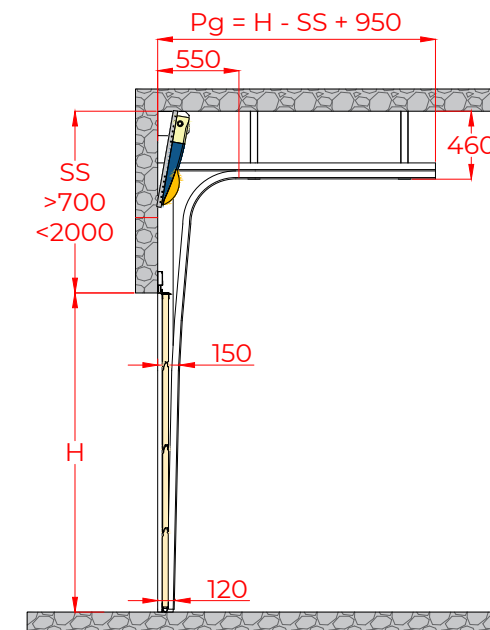
Con motore a traino
Inclinazione massima guide del 20%



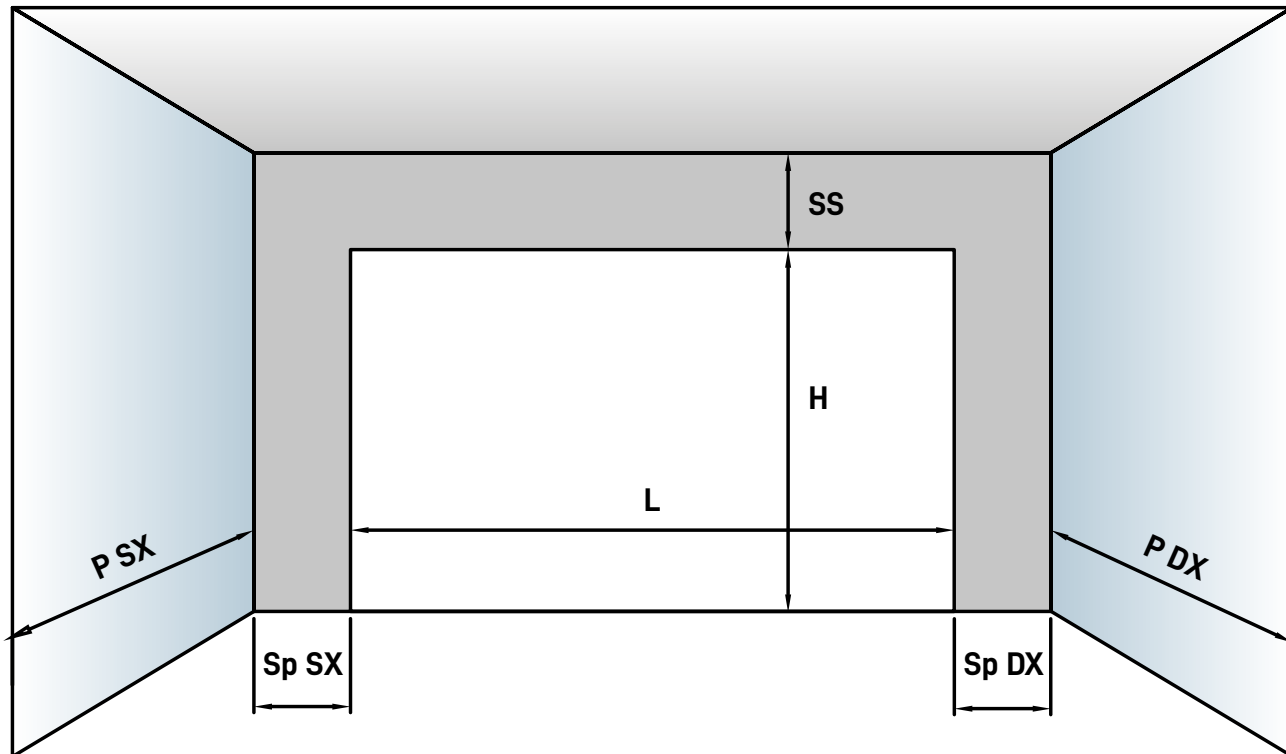
DIMENSIONI MASSIME	• L = 6000 mm • H = 3040 mm
ARCHITRAVE	• PGR160 = 210 mm • PGR210 = 250 mm
SPAZI LATERALI SX-DX	MOTORIZZATA • 90 mm
	MANUALE • non disponibile
LUCE DI PASSAGGIO	MOTORIZZATA • H - 150 mm
PROFONDITÀ GUIDE	MANUALE • non disponibile
PROFONDITÀ GUIDE	• H + 400 mm
PROFONDITÀ MOTORE	MOTORIZZATA • H + 1000 mm
	MANUALE • non disponibile

PGR 2

Disponibile solo con motore laterale
Per realizzazione contattare Ufficio Tecnico BBG



DIMENSIONI MASSIME	• L = 6000 mm • H = 3040 mm
ARCHITRAVE	• SS > 700 < 2000
SPAZI LATERALI SX-DX	LATO MOTORE • 220 mm
	LATO S/MOTORE • 120 mm
LUCE DI PASSAGGIO	MOTORIZZATA • H
	MANUALE • H
PROFONDITÀ GUIDE	• H - SS + 950 mm
PROFONDITÀ MOTORE	MOTORIZZATA • 160 mm
	MANUALE • non disponibile



VISTA INTERNA

LEGENDA

(misure espresse in mm)

L = larghezza luce netta

Sp SX = spazio sinistro

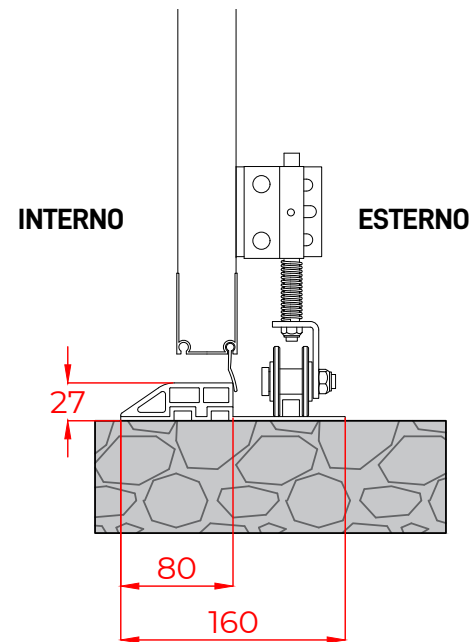
Sp DX = spazio destro

SS = spazio superiore

H = altezza luce netta

PSX = profondità lato sinistro

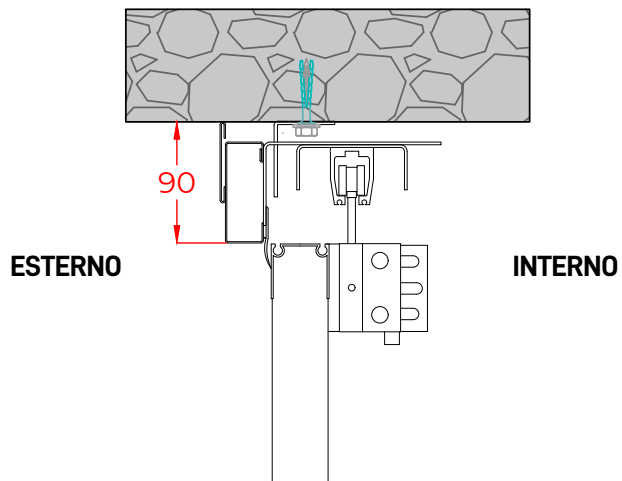
PDX = profondità lato destro



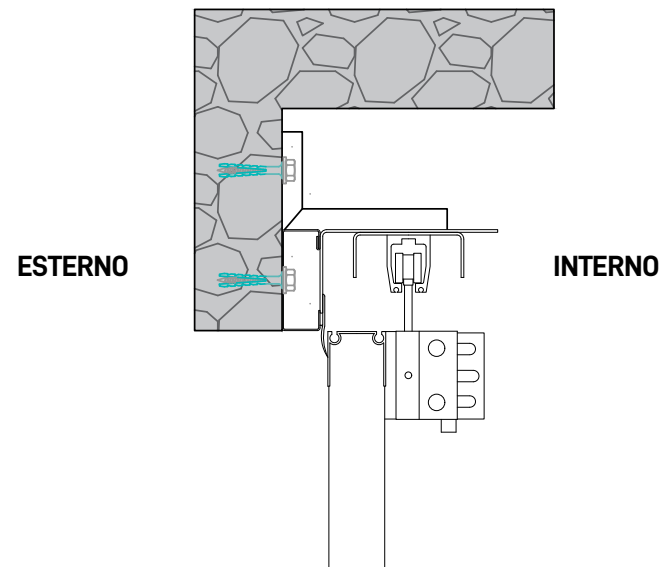
PARTICOLARE SCORRIMENTO INFERIORE

VISTA IN SEZIONE

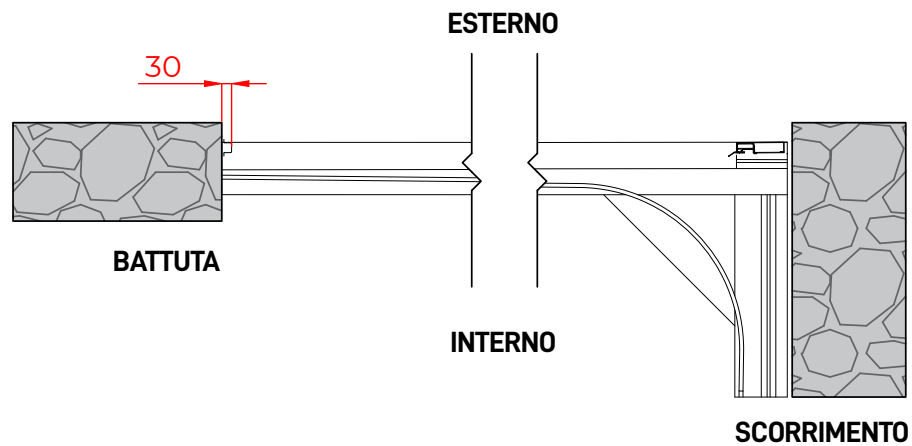
TRAVERSA SUPERIORE IN LUCE
COPRIFILO IN TINTA PORTONE



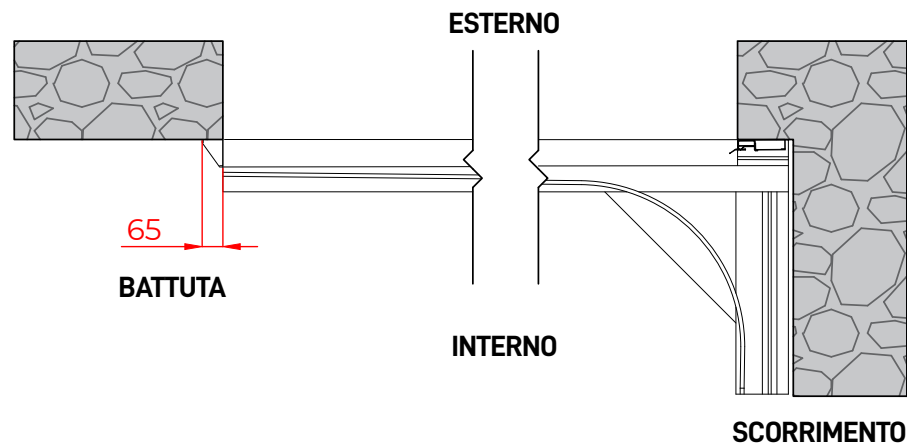
TRAVERSA SUPERIORE OLTRE LUCE



MONTANTI LATERALI IN LUCE
COPRIFILO IN TINTA PORTONE



MONTANTI LATERALI OLTRE LUCE

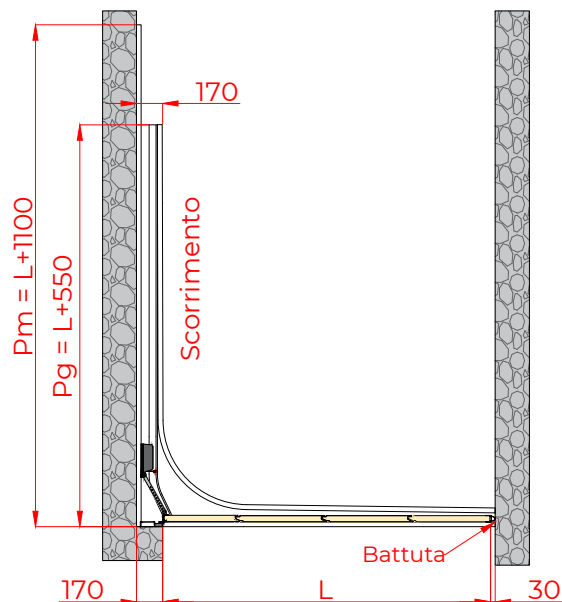


VISTA IN PIANTA

SCHEMI TECNICI "DIMENSIONI ED INGOMBRI" LINEA FLOWING

SGR 1

Porta Sezionale a pannelli verticali guida portante superiore



DIMENSIONI MASSIME

- L = 4500 mm
- H = 3000 mm

ARCHITRAVE

- 90 mm

SPAZI LATERALI

- LATO B • 30 mm

- LATO S • 170 mm

LUCE DI PASSAGGIO

- MOTORIZZATA • H

- MANUALE • H

PROFONDITÀ GUIDE

- L + 550 mm

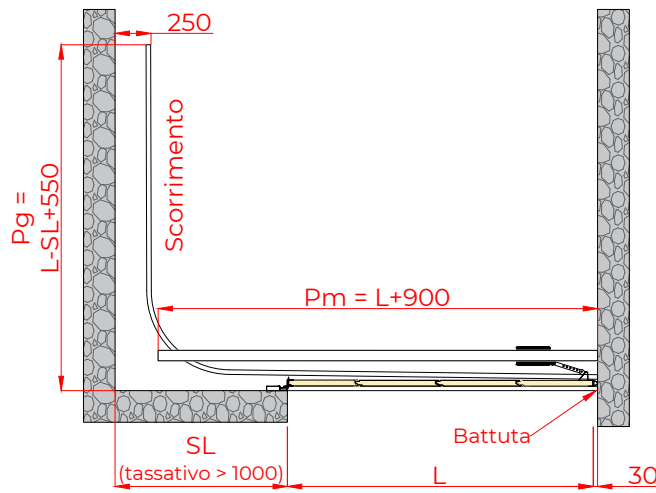
PROFONDITÀ MOTORE

- MOTORIZZATA • L + 1100 mm

- MANUALE • non disponibile

SGR 2

Porta Sezionale a pannelli verticali guida portante superiore
Per fattibilità contattate Ufficio Tecnico BBG



DIMENSIONI MASSIME

- L = 4500 mm
- H = 3000 mm

ARCHITRAVE

- 90 mm

SPAZI LATERALI

- LATO B • 30 mm

- LATO S • > 1000 mm

LUCE DI PASSAGGIO

- MOTORIZZATA • H

- MANUALE • H

PROFONDITÀ GUIDE

- L - SL + 550 mm

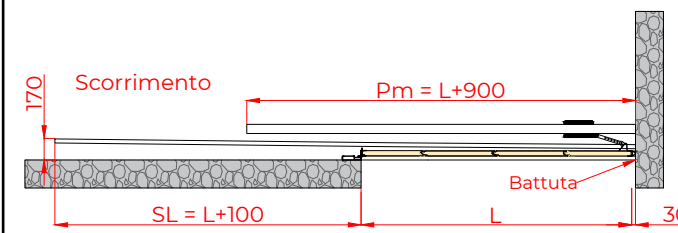
PROFONDITÀ MOTORE

- MOTORIZZATA • L + 900 mm

- MANUALE • non disponibile

SGR 3

Porta Sezionale a pannelli verticali guida portante superiore



DIMENSIONI MASSIME

- L = 4500 mm
- H = 3000 mm

ARCHITRAVE

- 90 mm

SPAZI LATERALI

- LATO B • 30 mm

- LATO S • L + 100 mm

LUCE DI PASSAGGIO

- MOTORIZZATA • H

- MANUALE • H

SPAZIO LATERALE DI SCORRIMENTO

- L + 100 mm

PROFONDITÀ MOTORE

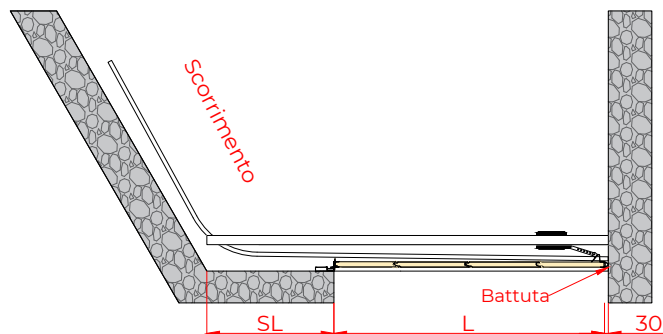
- MOTORIZZATA • L + 900 mm

- MANUALE • non disponibile

SCHEMI TECNICI "DIMENSIONI ED INGOMBRI" LINEA FLOWING

SGR 4

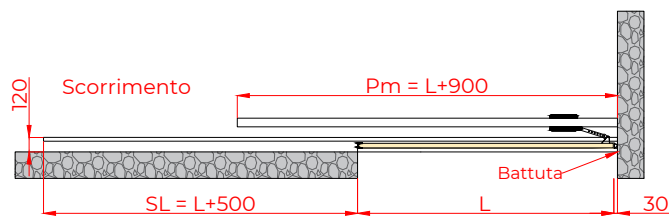
Porta Sezionale a pannelli verticali guida portante superiore



DIMENSIONI MASSIME	<ul style="list-style-type: none"> L = 4500 mm H = 3000 mm
ARCHITRAVE	<ul style="list-style-type: none"> 90 mm
SPAZI LATERALI	LATO B • 30 mm
	LATO S • 170 mm
LUCE DI PASSAGGIO	MOTORIZZATA • H
	MANUALE • H
PROFONDITÀ GUIDE	<ul style="list-style-type: none"> Vedi SGR1 SGR2 - SGR3
PROFONDITÀ MOTORE	MOTORIZZATA • L + 900 mm
	MANUALE • non disponibile

SGR 5

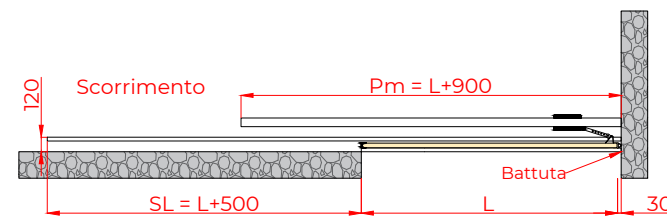
Porta Monoblocco a pannelli orizzontali guida portante superiore



DIMENSIONI MASSIME	<ul style="list-style-type: none"> L = 4000 mm H = 3000 mm
ARCHITRAVE	<ul style="list-style-type: none"> 90 mm
SPAZI LATERALI	LATO B • 30 mm
	LATO S • L + 500 mm
LUCE DI PASSAGGIO	MOTORIZZATA • H
	MANUALE • H
PROFONDITÀ GUIDE	<ul style="list-style-type: none"> L + 100 mm
PROFONDITÀ MOTORE	<ul style="list-style-type: none"> L + 900 mm

SGR 6

Porta Monoblocco a pannelli orizzontali guida portante inferiore



DIMENSIONI MASSIME	<ul style="list-style-type: none"> L = 4000 mm H = 3000 mm
ARCHITRAVE	<ul style="list-style-type: none"> 90 mm
SPAZI LATERALI	LATO B • 30 mm
	LATO S • L + 500 mm
LUCE DI PASSAGGIO	MOTORIZZATA • H
	MANUALE • H
PROFONDITÀ GUIDE	<ul style="list-style-type: none"> L + 500 mm
PROFONDITÀ MOTORE	<ul style="list-style-type: none"> L + 900 mm

BBG[®]

Via al piano, 50/A - 23020 Gordona (SO)

Tel +39 0343 43206 / Fax +39 0343 43220

www.bbgsrl.it / info@bbgsrl.it

Numero Verde
800.039.233